





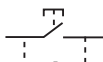
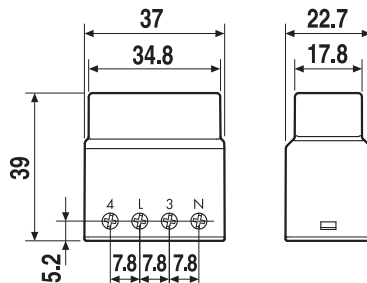


13.91

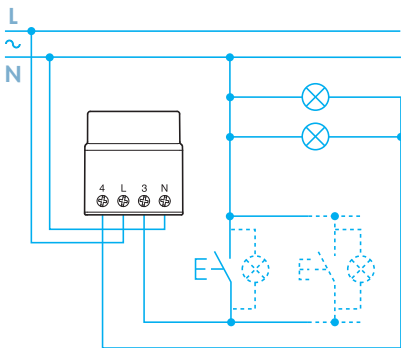
- I** RELÈ AD IMPULSI ELETTRONICO
(MONTAGGIO COME FALSO POLO)
- GB** ELECTRONIC STEP RELAYS
(SWITCH BOX MOUNTING)
- F** TELERUPTEUR ELECTRONIQUE SILENCIEUX
(MONTAGE ENCASTRE DANS BOITE)
- D** ELEKTRONISCHER STROMSTOSS-SCHALTER
(MONTAGE IN UNTERPUTZDOSE)
- NL** ELEKTRONISCHE IMPULSRELAIS
(MONTAGE IN INBOUWDOOS)
- E** TELERRUPTOR
(MONTAJE EN MODULO CIEGO)
- P** RELE DE IMPULSOS
(MONTADO ATRÁS DE PLACAS)
- H** ELEKTRONIKUS IMPULZUS RELÉ (FALBA
SÜLLYESZTETT DOBOZBA SZERELÉSHEZ)
- CZ** SPÍNAČ IMPULSNĚ OVLÁDANÝ ELEKTRONICKÝ
(MONTAZ DO KRABICE)

	230 V AC (50/60 Hz) U _{min} : 184 V AC U _{max} : 253 V AC
	(-10 ... +50)°C
	 10 A 230 V ~ μ  800 W - 230 V AC  300 W - 230 V AC
	12 (1 mA)

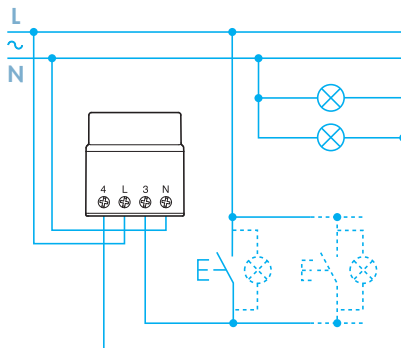
- I** **DIMENSIONI** (compatibile con BTicino Matix, Living e Magic,
Gewiss GW24, Vimar Idea...)
- GB** **DIMENSIONS** (compatible with BTicino Matix, Living and Magic,
Gewiss GW24, Vimar Idea...)
- F** **DIMENSIONS** (compatible avec BTicino Matix, Living et Magic,
Gewiss GW24, Vimar Idea...)
- D** **ABMESSUNGEN** (Zum Einbau in tiefe Tasterdosen, kompatibel mit
den Systemen: BTicino Matix, Living und Magic, Gewiss GW24,
Vimar Idea...)
- NL** **AFMETINGEN** (compatible met BTicino Matix, Living en Magic,
Gewiss GW24, Vimar Idea...)
- E** **DIMENSIONES** (compatible con BTicino Matix, Living y Magic,
Gewiss GW24, Vimar Idea...)
- P** **DIMENSÕES** (compatível com BTicino Matix, Living e Magic,
Gewiss GW24, Vimar Idea...)
- H** **MÉRETEK** (Beépítés mély szerelvény dobozokba, a következő
rendszerekkel kompatibilis: BTicino Matix, Living és Magic,
Gewiss GW24, Vimar Idea...)
- CZ** **ROZMĚRY** (kompatibilní s BTicino Matix, Living e Magic, Gewiss
GW24, Vimar Idea...)



- ❶ SCHEMA DI COLLEGAMENTO 3 FILI
- ❷ 3 WIRE CONNECTION DIAGRAM
- ❸ SCHEMA DE RACCORDEMENT 3 FILS
- ❹ 3 - LEITER - SCHALTUNG
- ❺ 3 - DRAADS AANSLUITING
- ❻ ESQUEMA DE CONEXION A 3 HILOS
- ❼ ESQUEMA DE CONEXÃO 3 FIOS
- ❽ 3 VEZETÉKES BEKÖTÉS
- ❾ 3 VODIČOVÉ PŘIPOJENÍ



- ❶ SCHEMA DI COLLEGAMENTO 4 FILI
- ❷ 4 WIRE CONNECTION DIAGRAM
- ❸ SCHEMA DE RACCORDEMENT 4 FILS
- ❹ 4 - LEITER - SCHALTUNG
- ❺ 4 - DRAADS AANSLUITING
- ❻ ESQUEMA DE CONEXION A 4 HILOS
- ❼ ESQUEMA DE CONEXÃO 4 FIOS
- ❽ 4 VEZETÉKES BEKÖTÉS
- ❾ 4 VODIČOVÉ PŘIPOJENÍ



- ❶ SCHEMA DI COLLEGAMENTO COMPARATO TRA TIPI 27.01, 26.01, 13.71 E 13.91
- ❷ WIRING DIAGRAM COMPARED WITH 27.01, 26.01, 13.71 AND 13.91 RELAYS
- ❸ SCHEMA DE RACCORDEMENT COMPARATIF ENTRE LES TYPES 27.01, 26.01, 13.71 ET 13.91
- ❹ PARALLELER EINSATZ DER STROMSTOSS-SCHALTER 27.01, 26.01, 13.71 UND 13.91
- ❺ VERGELIJKING AANSLUITSCHEMA VOOR IMPULSRELAIS 27.01, 26.01, 13.71 EN 13.91
- ❻ ESQUEMA DE CONEXIONADO COMPARANDO CON LOS TIPOS 27.01, 26.01, 13.71 Y 13.91
- ❼ ESQUEMA DE LIGAÇÃO COMPARANDO COM OS TIPOS 27.01, 26.01, 13.71 E 13.91
- ❽ A 27.01, 26.01, 13.71 ÉS 13.91 TÍPUSÚ IMPULZUS RELÉK BEKÖTÉSEINEK ÖSSZEHASONLÍTÁSA
- ❾ SCHÉMA PARALELNÍHO PŘIPOJENÍ TYPŮ 27.01, 26.01, 13.71 A 13.91

